

Datový list

Danfoss Icon™ Zigbee Modul

Popis



Modul Danfoss Icon™ Zigbee je používán k integraci Zigbee do Danfoss Icon™ 24V Master Controller.

Zigbee modul se připojuje pomocí propojovacího kabelu (2 m kabel je součástí balení).

Po připojení k Icon™, je možné přistupovat k systému pomocí kompatibilní Zigbee gatewaye.

Zigbee modul poskytuje:

- Vzdálený přístup,
- Plánování,
- Režimy Pryč, Komfort a Dovolená,
- Upozornění systému v zařízení, například na vybitou baterii v termostatu.

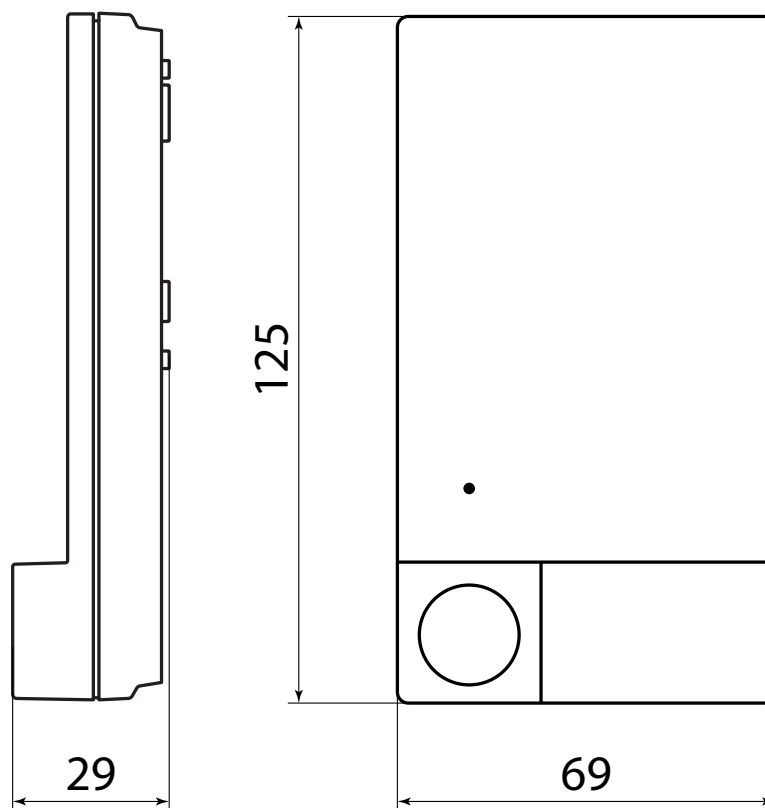
Objednávání

Produkt	Objednací číslo
Danfoss Icon™ Zigbee Modul	088U1130

Technické údaje

Funkce	Zigbee komunikační zařízení
Rozsah teploty okolí, nepřetržité použití	0 °C až 40 °C
Frekvence	2,4 GHz
Pouzdro (Třída IP)	IP 20
Shoda se směrnicemi	RED, RoHS
Přepětová ochrana	Třída II
Napájecí napětí	5 V DC
Teplota zkoušky tlaku	75 °C
Stupeň znečištění	Stupeň 2, normální prostředí v domácnosti
Třída softwaru	Třída A
Jmenovité impulzní napětí	4 kV
Provozní doba	Trvale připojeno
Rozsah teploty, skladování a přeprava	-20 °C až +65 °C
Pokyny k likvidaci	Produkt musí být zlikvidován jako elektronický odpad

Výkresy



Danfoss s.r.o.
Heating Segment • danfoss.cz • +420 228 887 666 • E-mail: zakaznickyservis@danfoss.com

Danfoss nepřijímá odpovědnost za případné chyby v katalozích, brožurách a dalších tiskových materiálech. Danfoss si vyhrazuje právo změnit své výrobky bez předchozího upozornění. To se týká také výrobků již objednaných za předpokladu, že takové změny nevyžadují dodatečné úpravy již dohodnutých podmínek. Všechny ochranné známky uvedené v tomto materiálu jsou majetkem příslušných společností. Danfoss a všechny logotypy Danfoss jsou chráněnými obchodními značkami Danfoss A/S. Všechna práva vyhrazena.